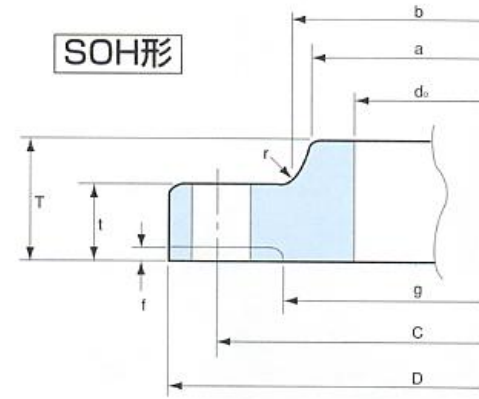
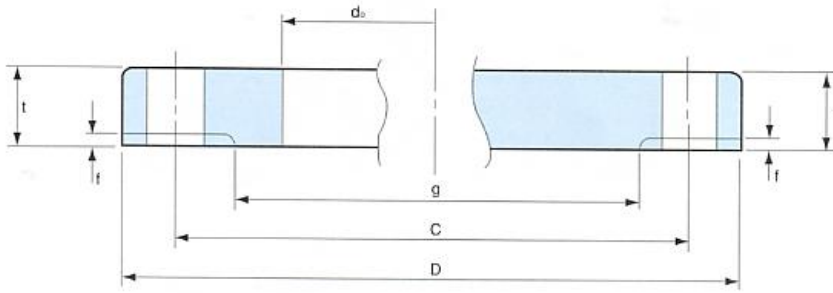


# 呼び圧力10Kフランジ

SOP形

BL形

SOH形



## JIS B 2220-1995 JIS B 2238-1996

単位: mm

呼び径		適用管 の 外径	内径 d <sub>0</sub>	外径 D	厚み t	全長 T	ハブ部分			ガスケット座		ボルト穴			重量 (kg)		
A	B						ハブ先 a	ハブ元 b	半径 r	座厚 r	座径 g	中心径 C	数	径	SOP形	SOH形	BL形
10	3/8	17.3	17.8	90	12	-	-	-	-	1	46	65	4	15	0.51	-	0.53
15	1/2	21.7	22.2	95	12	-	-	-	-	1	51	70	4	15	0.56	-	0.60
20	3/4	27.2	27.7	100	14	-	-	-	-	1	56	75	4	15	0.72	-	0.79
25	1	34.0	34.5	125	14	-	-	-	-	1	67	90	4	19	1.12	-	1.22
32	1 1/4	42.7	43.2	135	16	-	-	-	-	2	76	100	4	19	1.47	-	1.66
40	1 1/2	48.6	49.1	140	16	-	-	-	-	2	81	105	4	19	1.55	-	1.79
50	2	60.5	61.1	155	16	-	-	-	-	2	96	120	4	19	1.86	-	2.23
65	2 1/2	76.3	77.1	175	18	-	-	-	-	2	116	140	4	19	2.58	-	3.24
80	3	89.1	90.0	185	18	-	-	-	-	2	126	150	8	19	2.58	-	3.48
90	3 1/2	101.6	102.6	195	18	-	-	-	-	2	136	160	8	19	2.73	-	3.90
100	4	114.3	115.4	210	18	-	-	-	-	2	151	175	8	19	3.10	-	4.57
125	5	139.8	141.2	250	20	-	-	-	-	2	182	210	8	23	4.73	-	7.18
150	6	165.2	166.6	280	22	-	-	-	-	2	212	240	8	23	6.30	-	10.1
175	7	190.7	192.1	305	22	-	-	-	-	2	237	265	12	23	6.75	-	11.8
200	8	216.3	218.0	330	22	-	-	-	-	2	262	290	12	23	7.46	-	13.9
225	9	241.8	243.7	350	22	-	-	-	-	2	282	310	12	23	7.70	-	15.8
250	10	267.4	269.5	400	24	36	288	292	6	2	324	355	12	25	11.0	12.7	22.6
300	12	318.5	321.0	445	24	38	340	346	6	3	368	400	16	25	12.6	13.8	27.8
350	14	355.6	358.1	490	26	42	380	386	6	3	413	445	16	25	16.3	18.2	36.9
400	16	406.4	409.0	560	28	44	436	442	6	3	475	510	16	27	23.3	25.8	52.1
450	18	457.2	460.0	620	30	48	496	502	6	3	530	565	20	27	29.3	33.4	68.4
500	20	508.0	511.0	675	30	48	548	554	6	3	585	620	20	27	33.3	38.0	81.6
550	22	558.8	562.0	745	32	52	604	610	6	3	640	680	20	33	42.9	49.4	105.0
600	24	609.6	613.0	795	32	52	656	662	6	3	690	730	24	33	45.4	52.6	120.0
650	26	660.4	664.0	845	34	56	706	712	6	3	740	780	24	33	51.8	60.2	144.0
700	28	711.2	715.0	905	36	58	762	770	6	3	800	840	24	33	62.5	70.2	176.0
750	30	762.0	766.0	970	36	62	816	824	6	3	855	900	24	33	76.9	86.5	214.0
800	32	812.8	817.0	1020	38	64	868	876	6	3	905	950	28	33	84.5	92.0	249.0
850	34	863.6	868.0	1070	36	66	920	928	6	3	955	1000	28	33	80.7	98.7	248.8
900	36	914.4	919.0	1120	38	70	971	979	6	3	1005	1050	28	33	89.4	110.0	288.4
1000	40	1016.0	1021.0	1235	40	74	1073	1081	6	3	1110	1160	28	39	109.2	133.0	367.7
1100	44	1177.6	1123.0	1345	42	-	-	-	-	3	1220	1270	28	39	131.6	-	460.0
1200	48	1219.2	1224.0	1465	44	-	-	-	-	3	1325	1380	32	39	163.5	-	572.2
1350	54	1371.6	1377.0	1630	48	-	-	-	-	3	1480	1540	36	45	204.7	-	769.0
1500	60	1524.0	1529.0	1795	50	-	-	-	-	3	1635	1700	40	45	250.2	-	974.9

備考 1. JIS B2220は、呼び径10~800のSOP形FFと250~1000のSOH形FF及び10~800のBL形を規定しており、他はJIS B2238の基準寸法による。  
 2. 呼び径700、750、800で\*印のフランジ厚み (t) はSOP形とBL形のフランジ厚みに適用するが、JIS B 2238によっていない。  
 3. 呼び径1100以上の内径寸法は参考値である。